

## Рекомендации по эксплуатации

1. Мебель рекомендуется эксплуатировать в проветриваемом, сухом помещении с температурой воздуха не ниже 10С и относительной влажностью не более 70%.
2. Мебель, транспортируемую в условиях минусовой температуры, при установке в помещении следует немедленно протереть сухой мягкой тканью как снаружи, так и внутри.
3. Мебель должна быть защищена от прямого попадания солнечных лучей, не должна размещаться вблизи отопительных приборов, сырых и холодных стен. Поверхность деталей мебели оберегать от попадания влаги, щелочей, ацетона, спирта и кислот, а также от механических повреждений. На поверхность мебели не следует ставить горячие предметы. При случайном попадании жидкости мебель немедленно протереть мягкой тканью. Удалять пыль с поверхности, облицованной специальными пленками, следует сухой мягкой тканью.
4. Зеркала и стекла рекомендуется чистить любыми средствами, предназначенными для этих целей.
5. В мебели, имеющей крепление болтами, винтами, шурупами, при ослаблении соединений, необходимо периодически подтягивать все крепёжные элементы.

При правильной эксплуатации изделия срок службы составляет 10 лет.

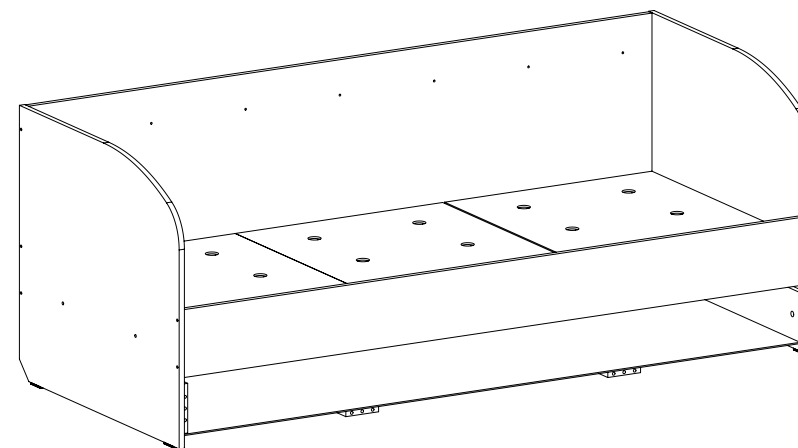
### Внимание!

В случае обнаружения производственных дефектов обратитесь к продавцу с гарантийным талоном, заполненным по месту приобретения изделия. Гарантийный талон выписывается отдельным документом и заполняется продавцом на момент продажи изделия.

### К сведению покупателя

Предприятие оставляет за собой право вносить изменения в конструктивные элементы мебели на основе внедрения передовых технологий, улучшающих качество выпускаемой продукции.

## ИНСТРУКЦИЯ ПО СБОРКЕ И ЭКСПЛУАТАЦИИ



Мебель бытовая "Маугли"

Кровать МДМ-12К (корпус МДМ-12)

ГОСТ 19917-93

Габаритные размеры в мм,

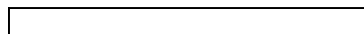
**1938x845x750**

(длина; ширина; высота)

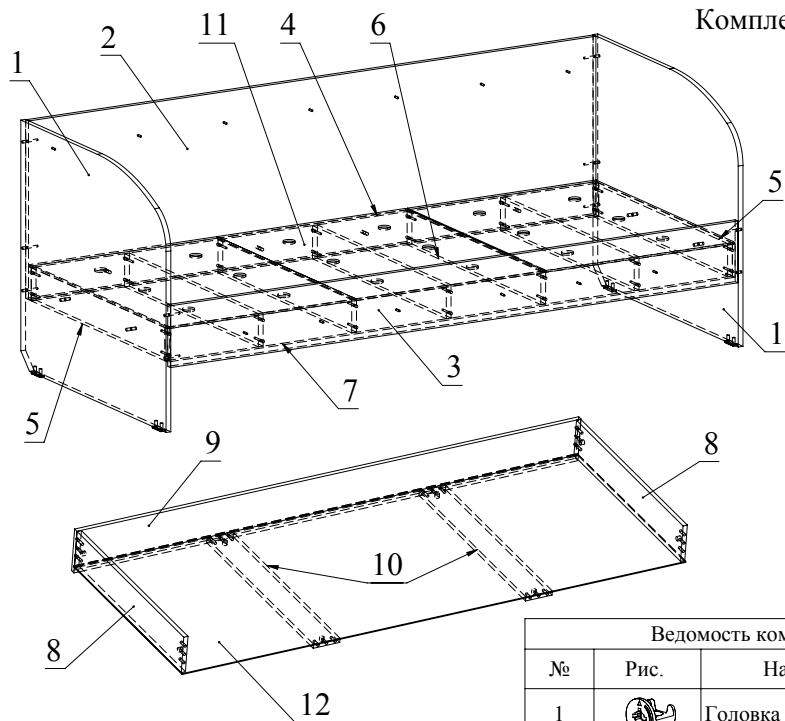
ГОСТ 16371-2014

Рекомендованный габаритный размер  
матраца, мм 1900x800x160

МДМ-124



Комплектуется фасадами  
МДМ-124



Ведомость деталей			
№	Ширина	Длина	Кол.
1	845	745	2
2	538	1906	1
3	186	1906	1
4	100	1906	1
5	100	778	2
6	100	778	5
7	100	1906	1
8	136	740	2
9	160	1900	1
10	100	740	2
11	633,33	808	3
12	754	1898	1

Ведомость комплектующих			
№	Рис.	Наименование	Кол.
1		Головка минификса	8
2		Шпилька минификса	8
3		Заглушка минификса	8
4		Конфирмат 7x50	38
5		Заглушка конфирматная	10
6		Ключ конфирматный	1
7		Шкант	16
8		Шуруп 4x30	13
9		Шуруп 3,5x16	14
10		Подпятник	4
11		Ролик стационарный h32	4
12		Стяжка винтовая М6	8

## Рекомендованный порядок сборки изделия

1. Подготовьте детали к сборке. Вкрутите шпильки минификсов в деталь 9 и деталь 2 комплекта фасадов МДМ-124 (Рис. 1). Затем вставьте головки минификсов и шканты в детали 8 и 10 (Рис. 2).
2. Соедините детали 5 и 6 с деталями 4 и 7 с помощью конфирматов согласно схеме (Рис. 3).
3. Вбейте подпятники в детали 1. Соедините деталь 2 с деталью 4 с помощью стяжек винтовых М6. Затем соедините деталь 3 с деталью 7 с помощью шурупов 4x30. После этого соедините детали 1 с деталями 5 с помощью стяжек винтовых М6, а с деталями 2 и 3 с помощью конфирматов. С помощью шурупов 4x30 установите деталь 1 комплекта фасадов МДМ-124 на детали 2 (Рис. 4).
4. Соберите ящик. Соедините детали 8 и 10 с деталью 9 и затяните головки минификсов. Затем вставьте деталь 12 в паз детали 9. Соедините деталь 2 комплекта фасадов МДМ-124 с деталями 8 и 10 и затяните головки минификсов. Шурупами 3,5x16 закрепите деталь 12 к деталям 8 (Рис. 5).
5. Установите ролики стационарные h32 на деталях 8 с помощью шурупов 3,5x16 согласно схеме (Рис. 6).
6. Вставьте детали 11 в каркас кровати. Вставьте заглушки конфирматов и минификсов (Рис. 7).

Рис.1

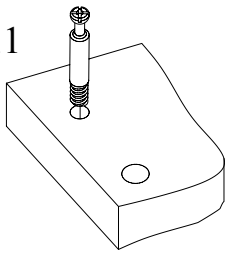


Рис.2

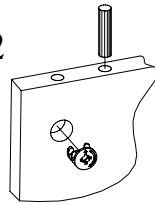
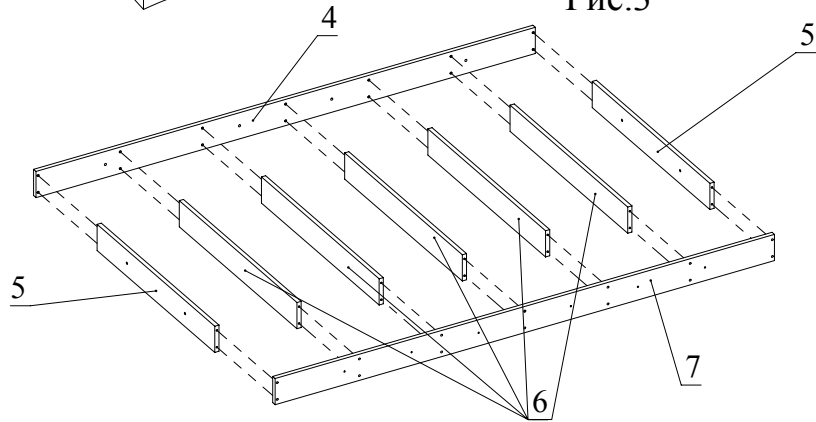


Рис.3



Деталь 1 комплекта фасадов МДМ-124

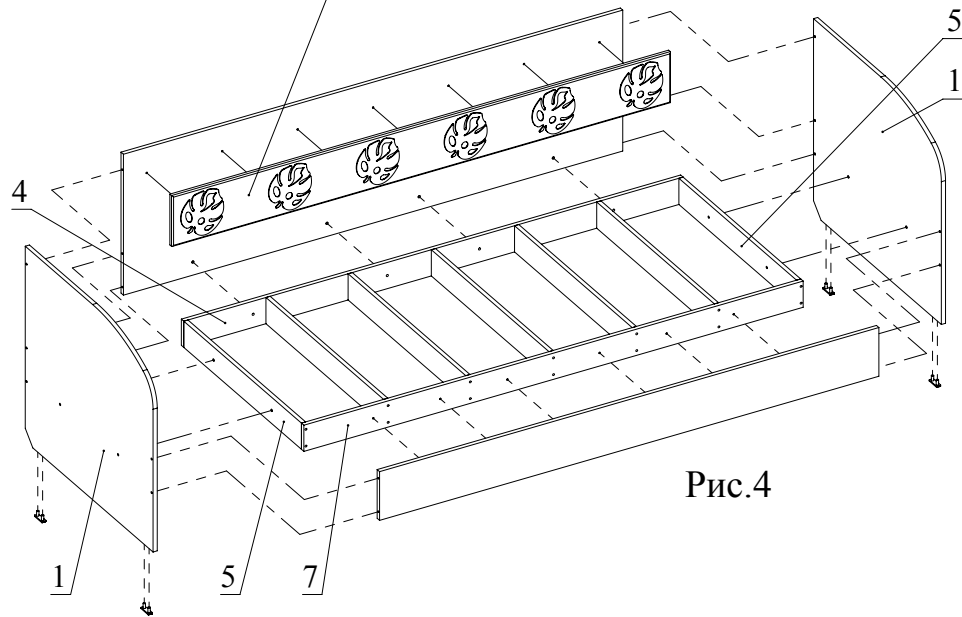
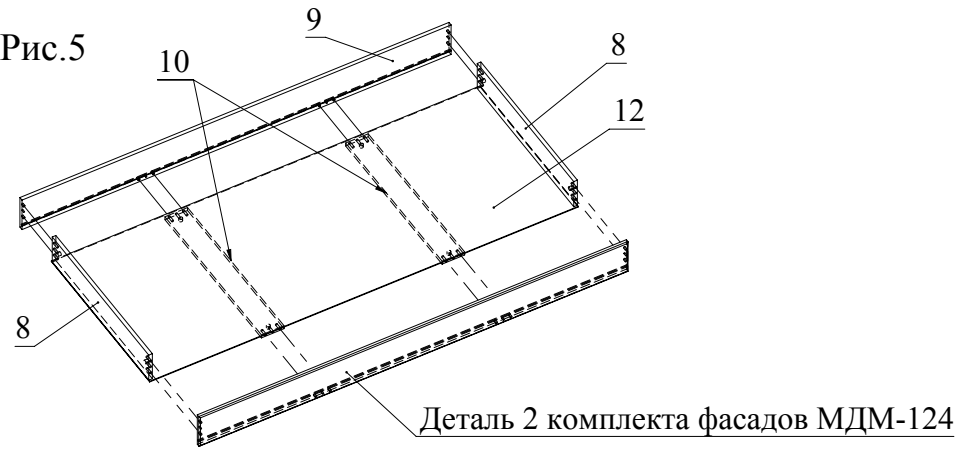


Рис.4

Рис.5



Деталь 2 комплекта фасадов МДМ-124

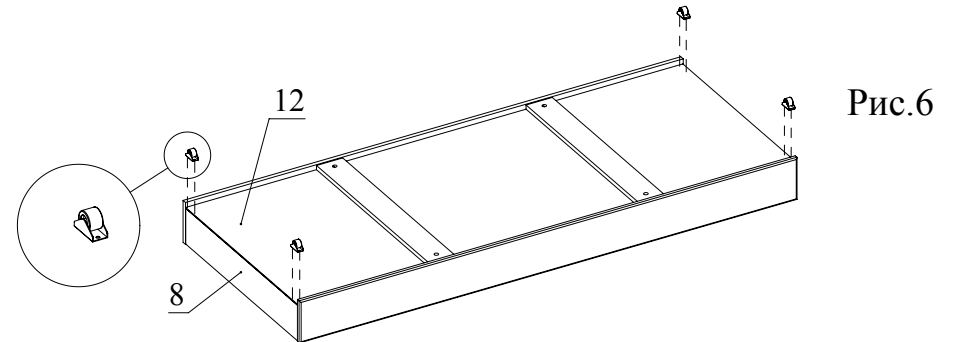


Рис.6

Рис.7

